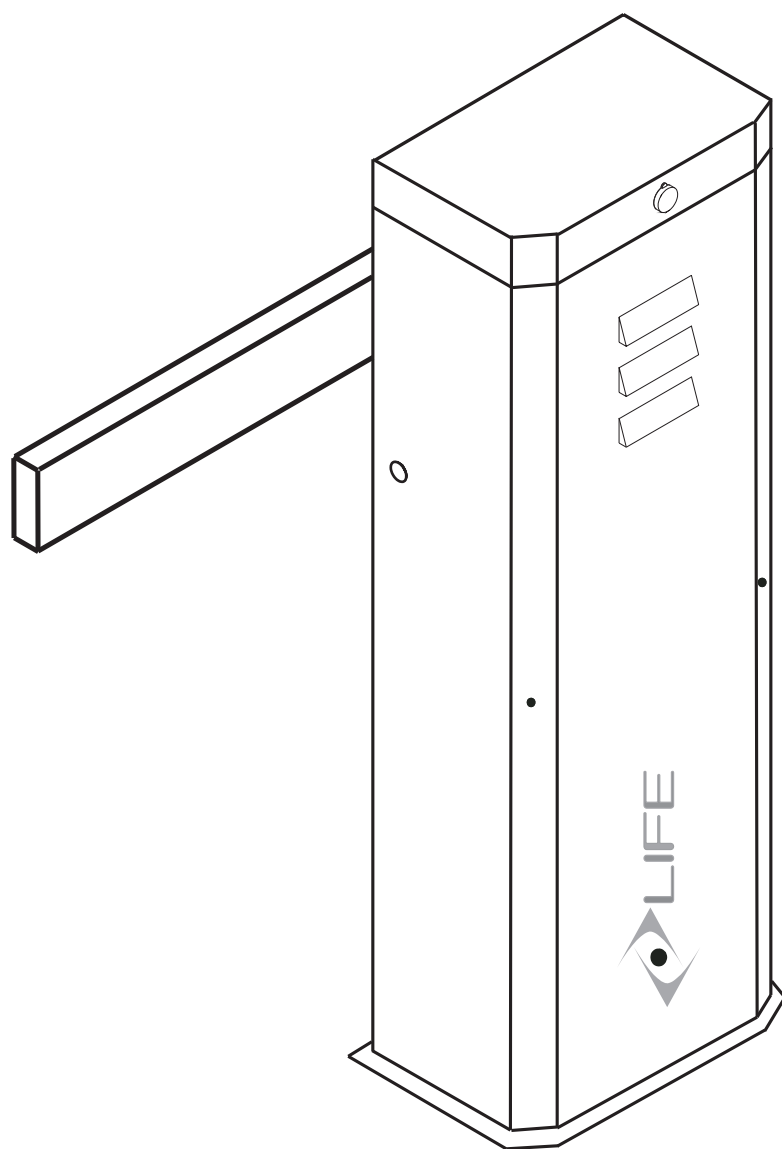


SUPRA M B

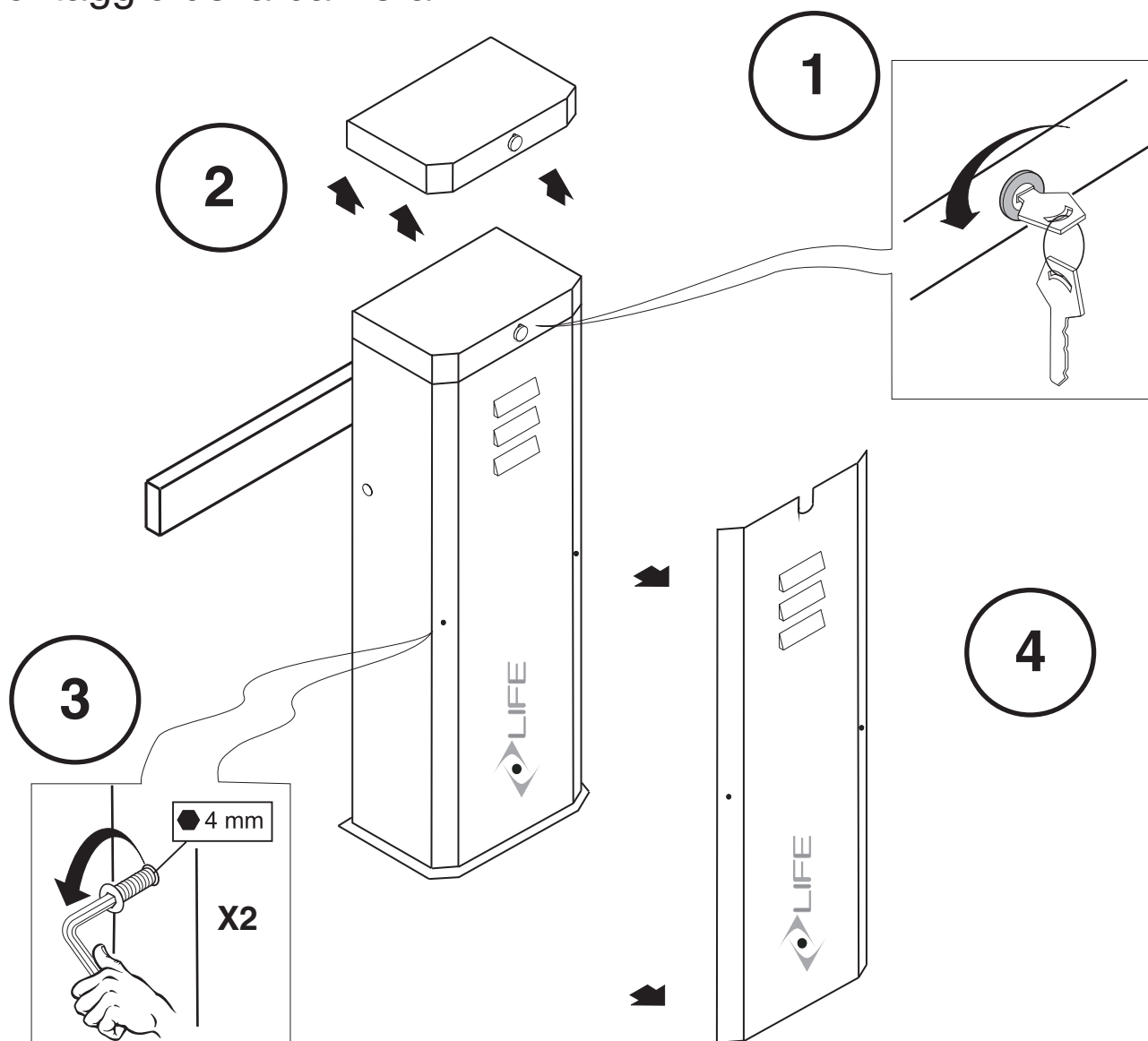
I

BARRIERA STRADALE 24VDC

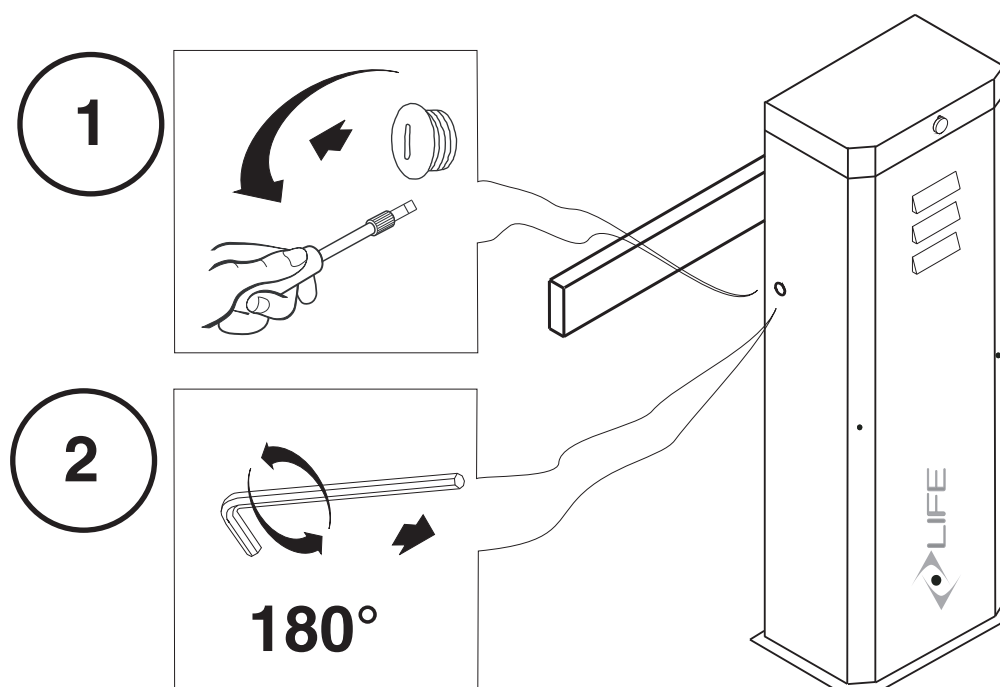
ISTRUZIONI E AVVERTENZE PER L'USO E LA MANUTENZIONE



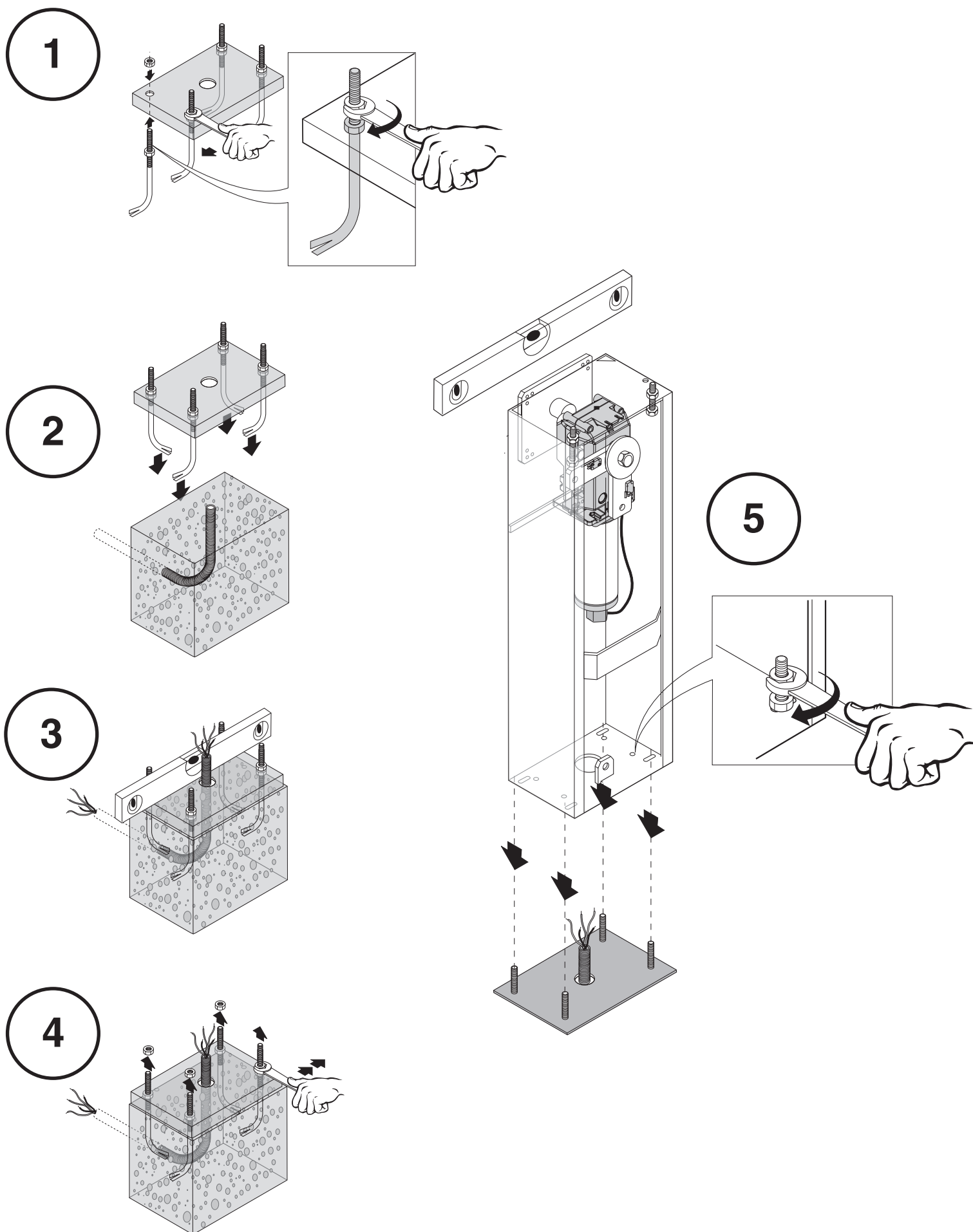
1- Smontaggio della barriera



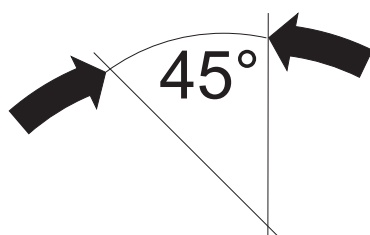
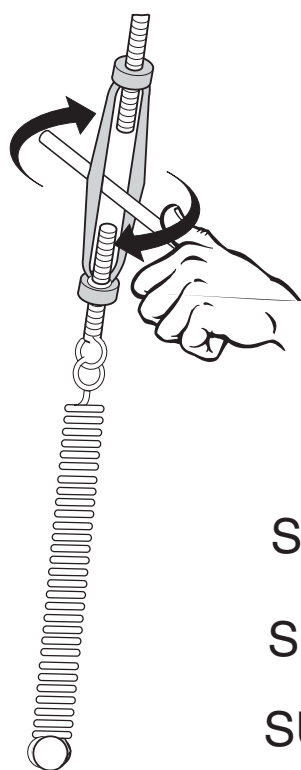
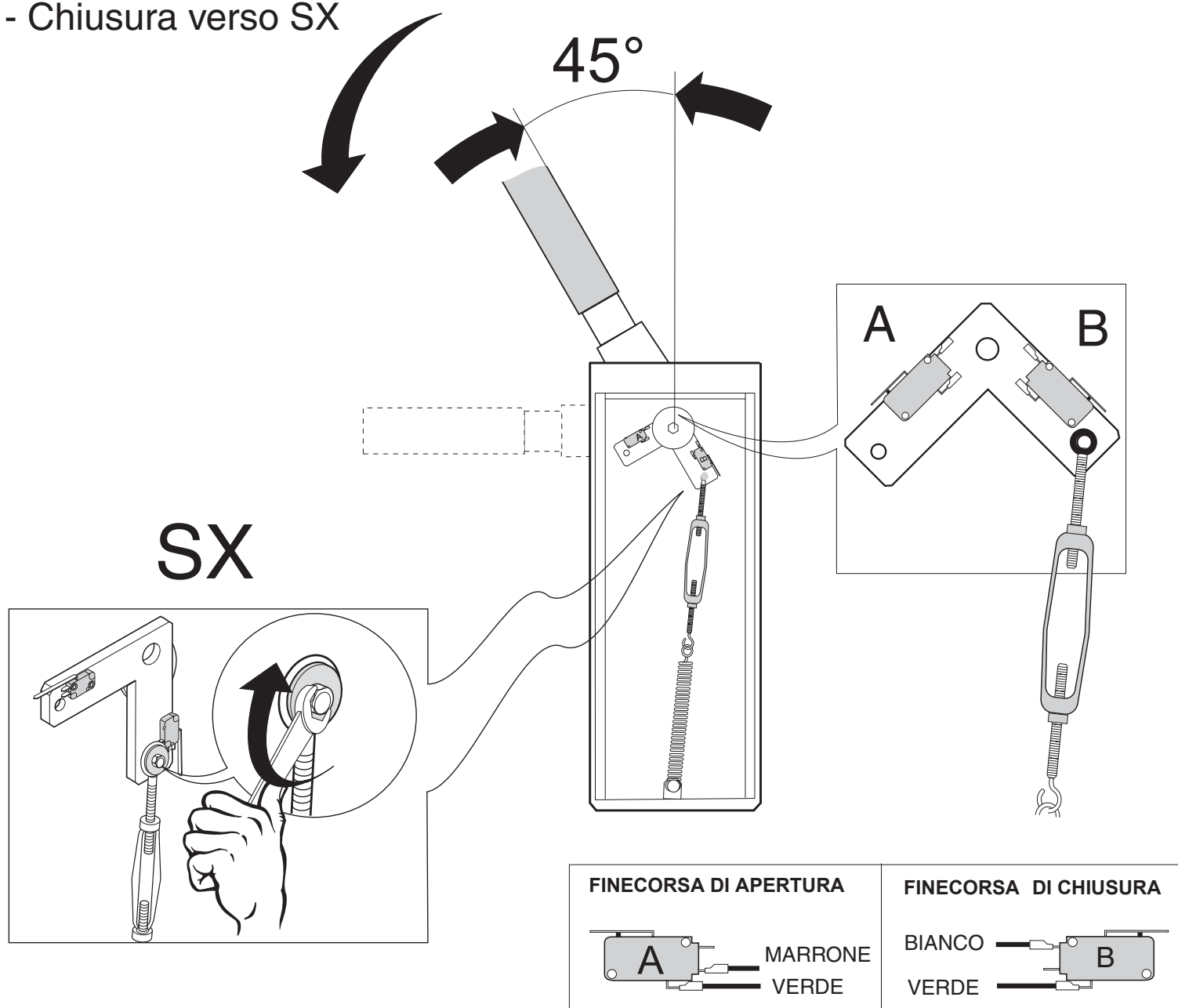
2- Sblocco manuale



3 - Fissaggio a terra con piastra di fondazione (SUE 1)



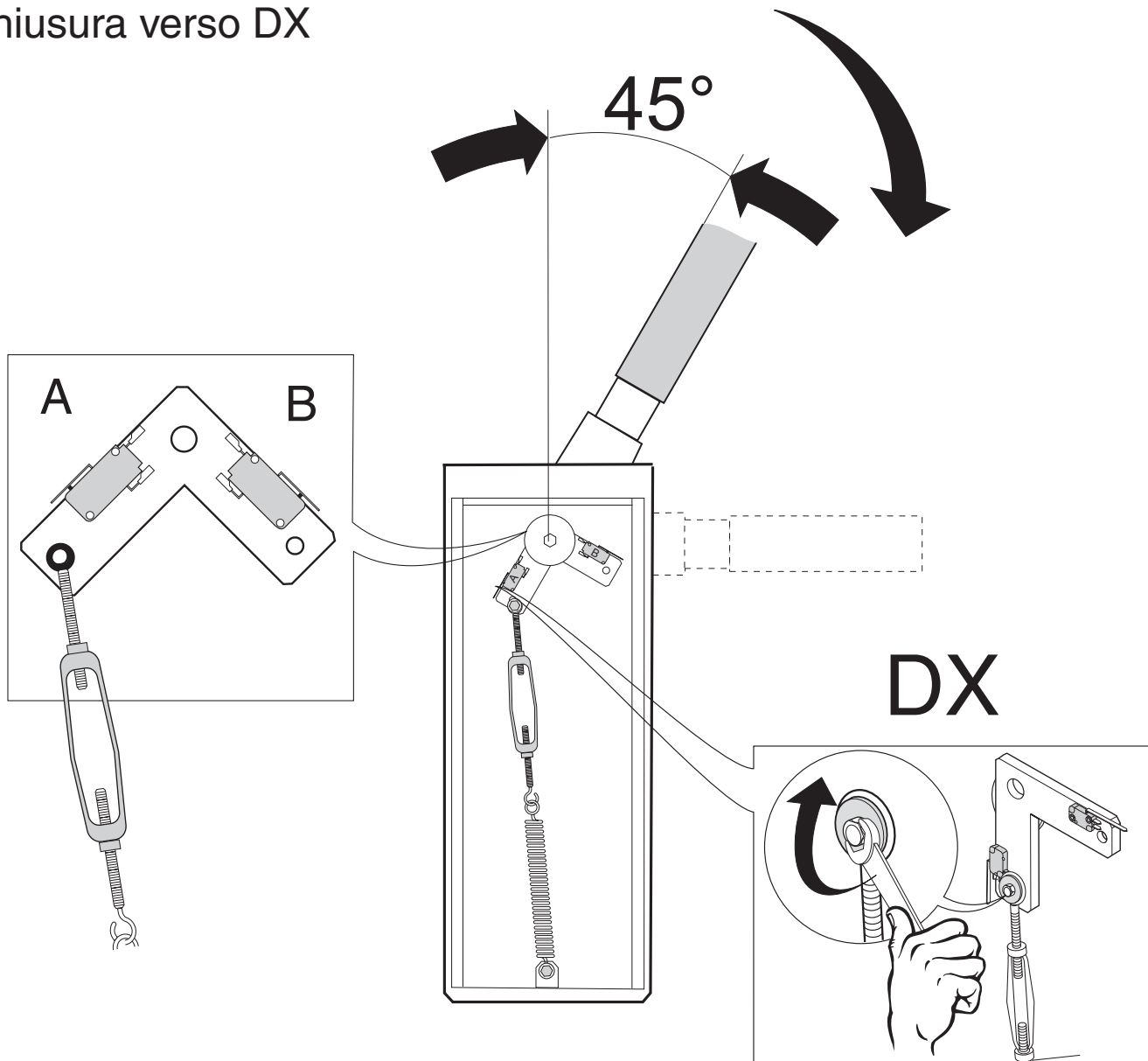
4 - Chiusura verso SX



Posizione asta sbloccata

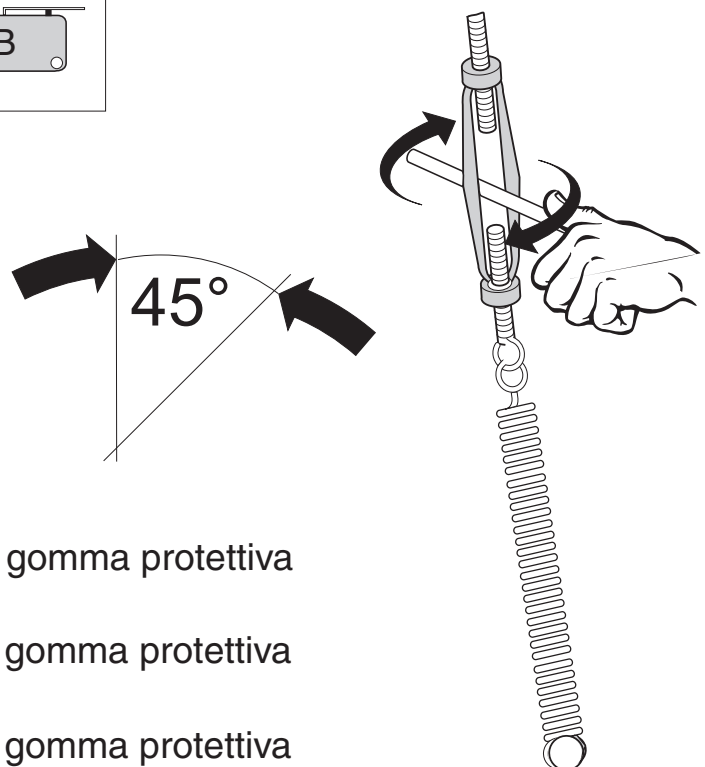
- SUM 1 Asta scanalata 3 mt + gomma protettiva
- SUM 2 Asta scanalata 4 mt + gomma protettiva
- SUM 3 Asta scanalata 5 mt + gomma protettiva

5 - Chiusura verso DX



FINECORSA DI CHIUSURA	FINECORSA DI APERTURA
<p>MARRONE VERDE</p>	<p>BIANCO VERDE</p>

Posizione asta sbloccata



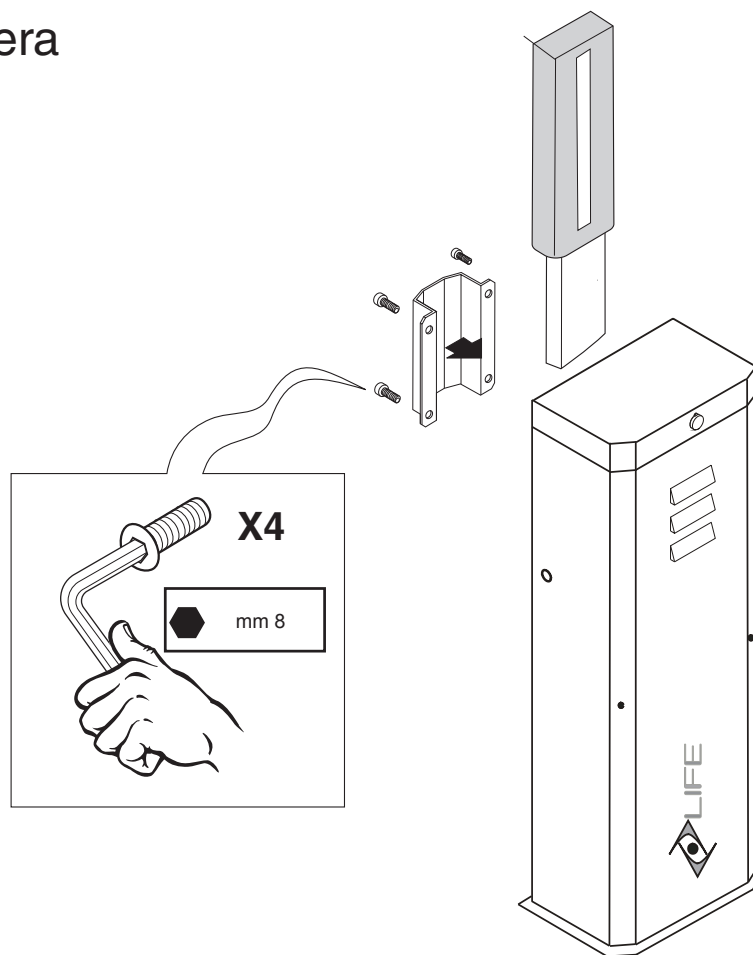
SUM 1 Asta scanalata 3 mt + gomma protettiva

SUM 2 Asta scanalata 4 mt + gomma protettiva

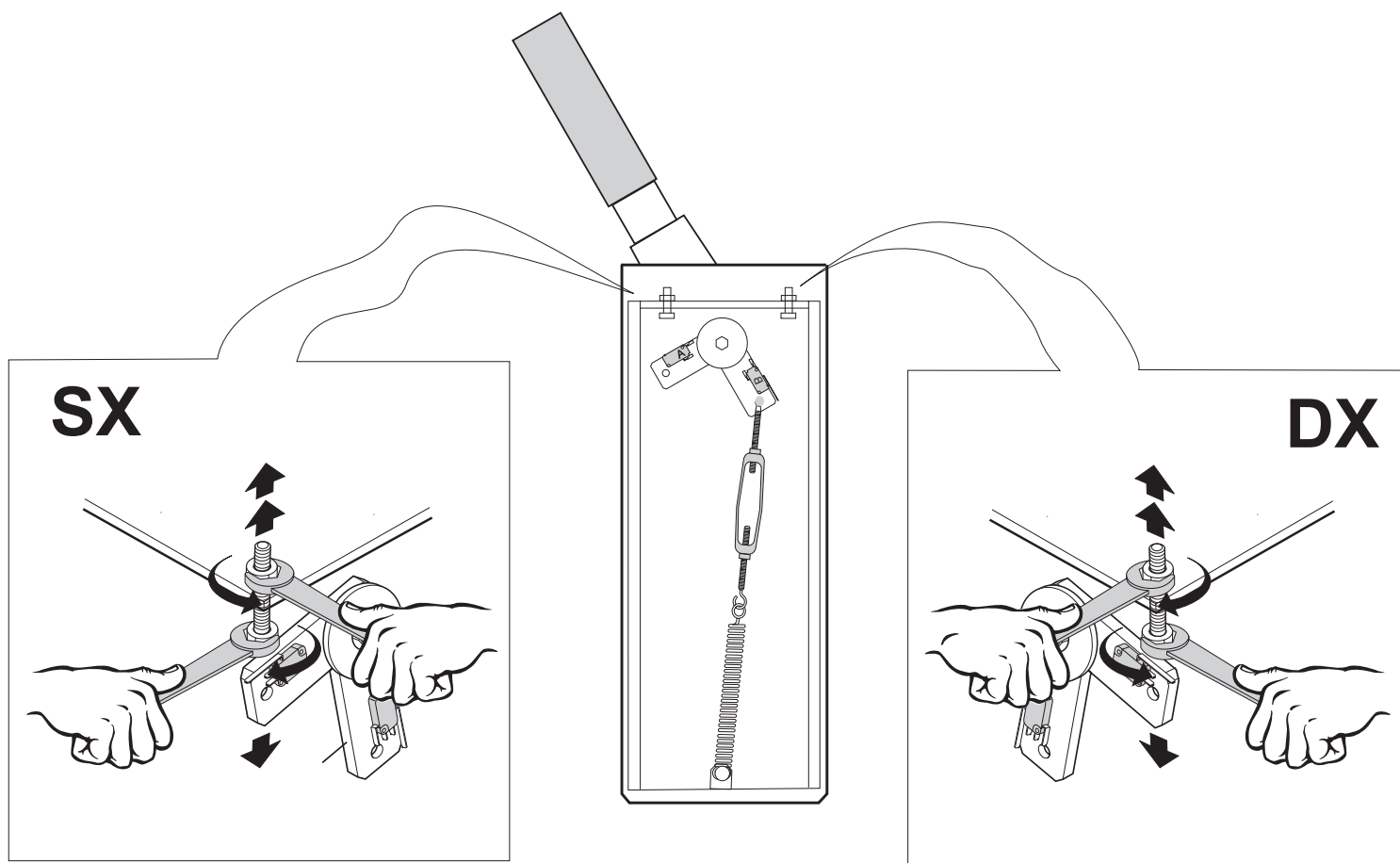
SUM 3 Asta scanalata 5 mt + gomma protettiva



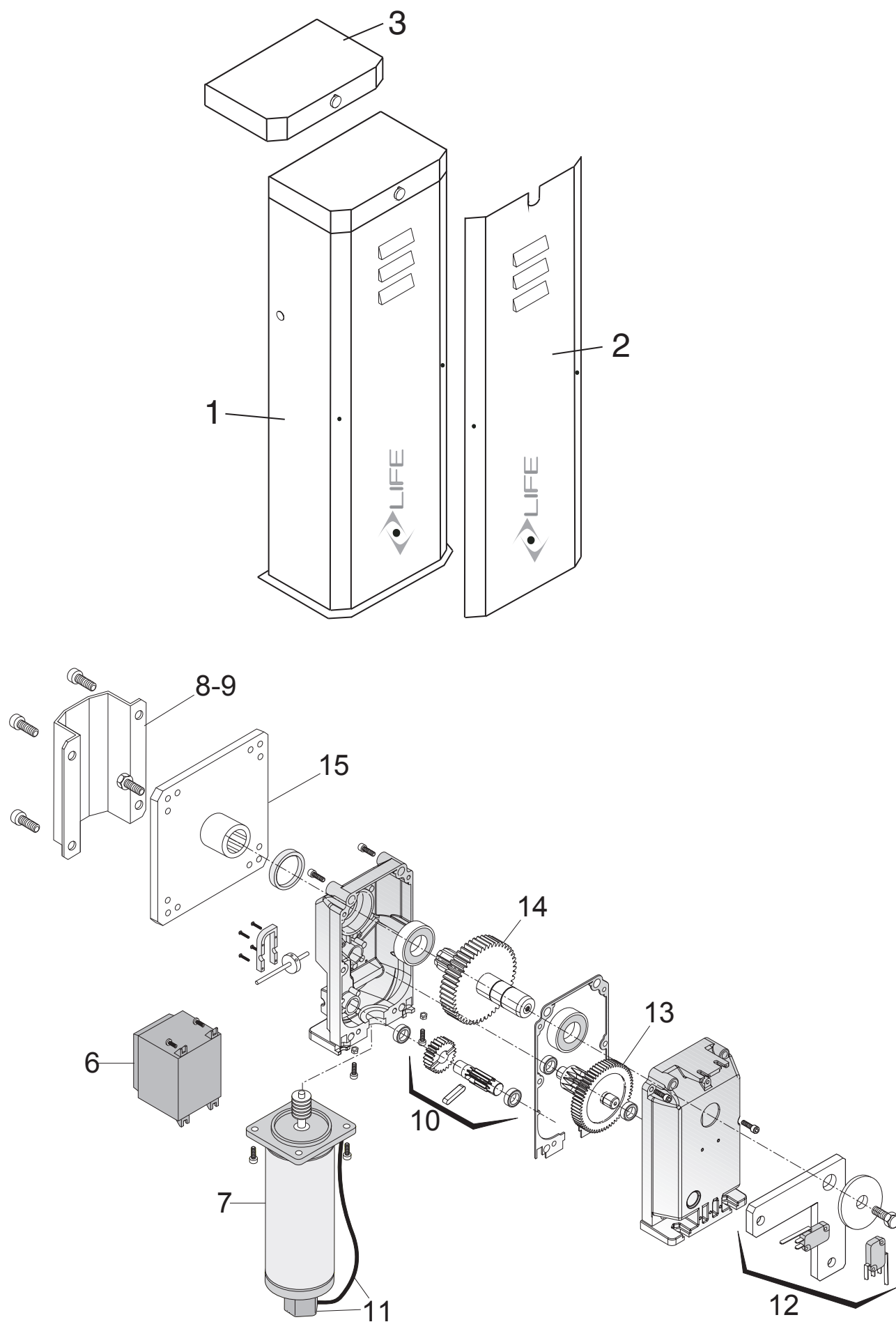
5 - Montaggio asta barriera



6 - Regolazione dei finecorsa meccanici



7 - Ricambi parte meccanica



DICHIARAZIONE CE DI CONFORMITÀ DEL FABBRICANTE

Dichiarazione di conformità



secondo Direttiva 98/37/CE, Allegato II, parte B (dichiarazione CE di conformità del fabbricante)

LIFE home integration
Via Sandro Pertini,3/5
31014 COLLE UMBERTO (TV) – Italia

dichiara che il seguente prodotto:
Motoriduttore per cancelli scorrevoli

SUPRA MB Barriera Stradale

Risulta conforme ai requisiti essenziali previsti dalle seguenti direttive:

- Macchine 98/37/CE (ex 89/392/CEE) e successive modificazioni,
- Bassa Tensione 73/23/CEE e successive modificazioni,
- Compatibilità Elettromagnetica 89/336/CEE e successive modificazioni.

Risulta conforme a quanto previsto dalle seguenti norme:

- EN 12445:2000 Porte e cancelli industriali, commerciali e da autorimessa – Sicurezza in uso di porte motorizzate – Metodi di prova.
- EN 12453: Porte e cancelli industriali, commerciali e da autorimessa – Sicurezza in uso di porte motorizzate – Requisiti.
- EN 60204-1:1997 Sicurezza del macchinario – Equipaggiamento elettrico delle macchina – Parte 1: regole generali.

Dichiara inoltre che non è consentita la messa in servizio dei componenti sopraindicati finché l'impianto, in cui sono incorporati, non sia stato dichiarato conforme alla direttiva 98/37/CE.

COLLE UMBERTO

Nominativo del Firmatario: Rui Michele

Qualifica:

Presidente

Firma:



Address: Via Sandro Pertini,3/5 31014 COLLE UMBERTO (TV) Italia

Telephone: + 39 0438 388592

Telefax: + 39 0438 388593

http: www.homelife.it

e-mail: info@homelife.it

