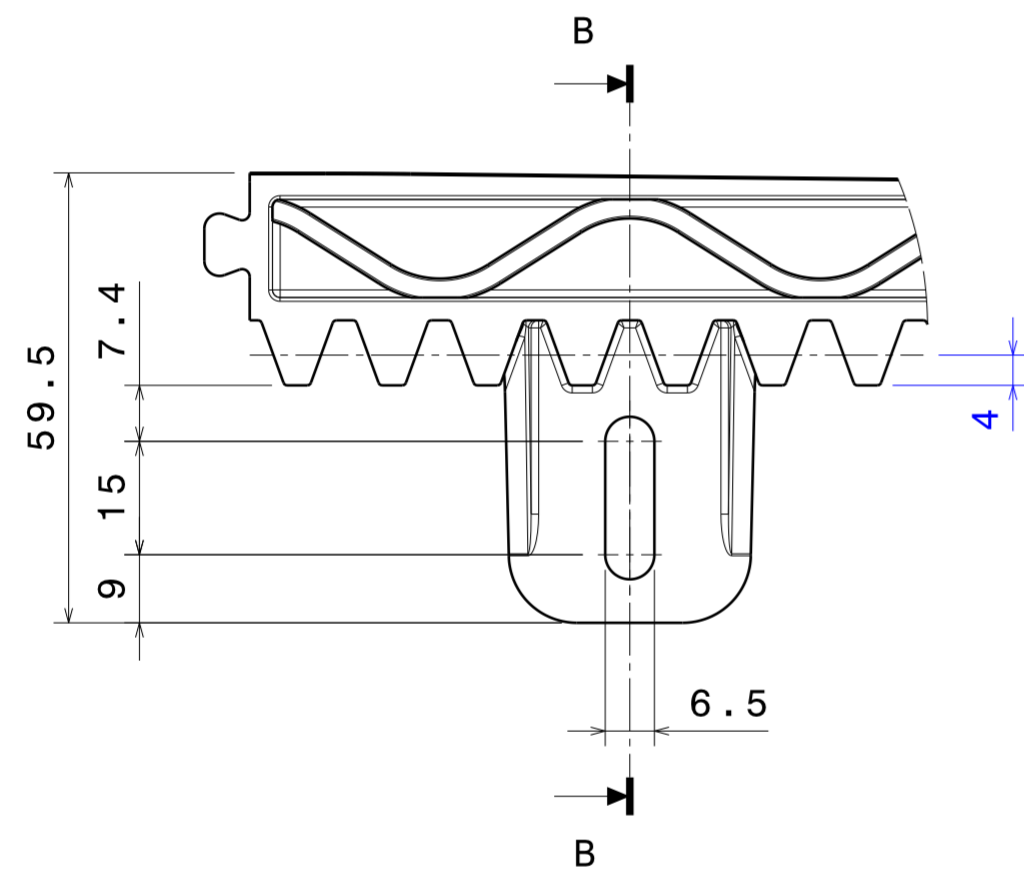
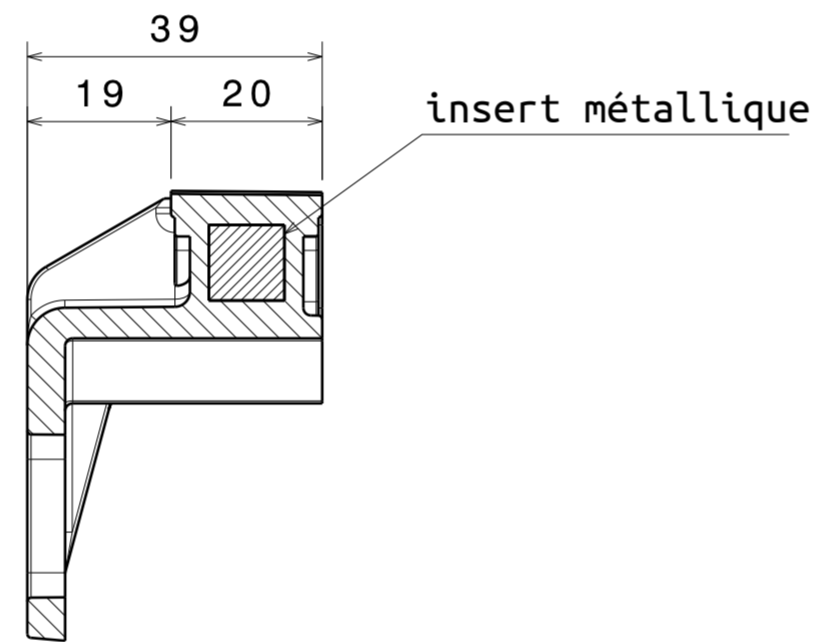


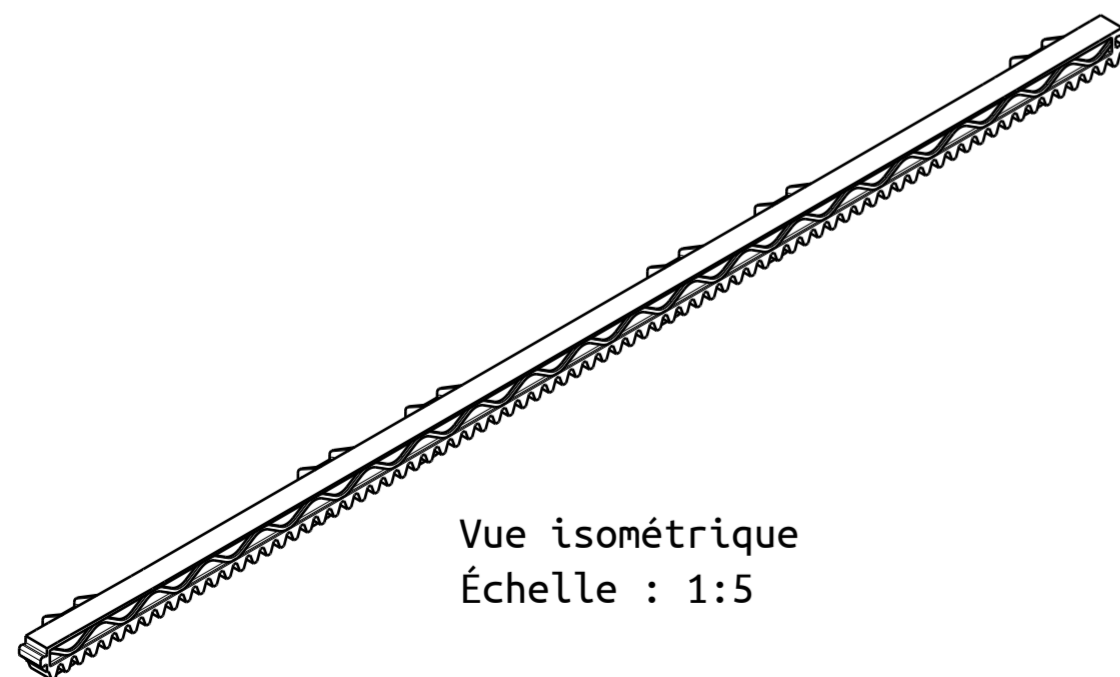
Détail A
Échelle : 1:1



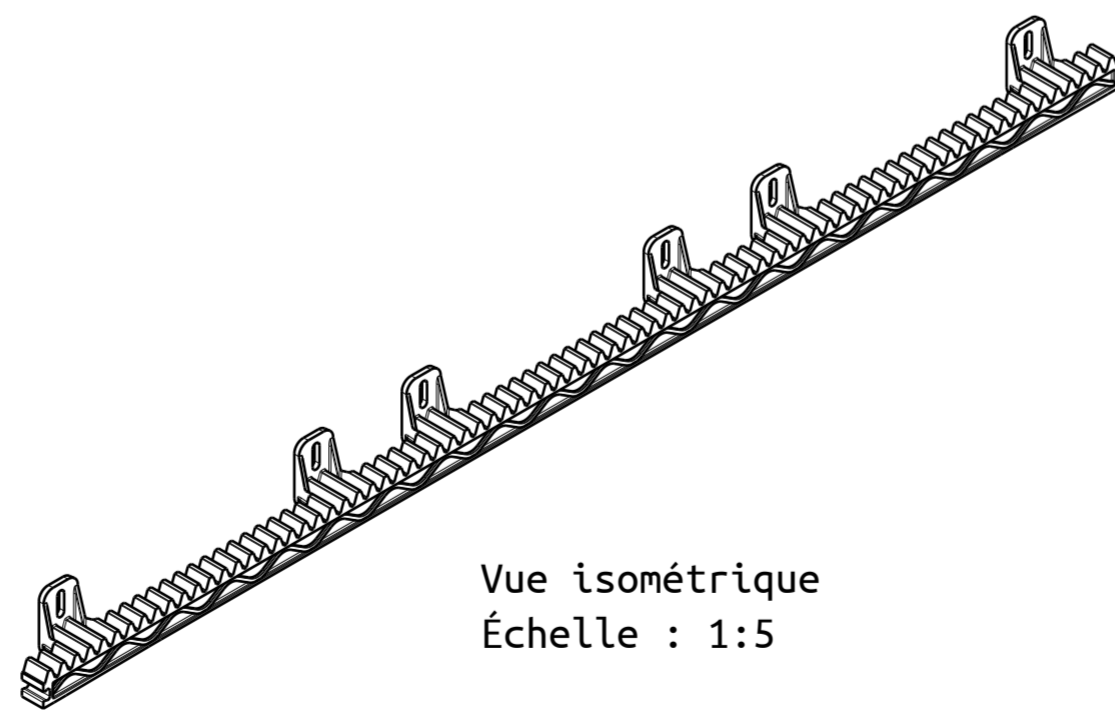
Vue en coupe
Échelle : 1:1



Vue isométrique
Échelle : 1:5



Vue isométrique
Échelle : 1:5



POS.	REV.	DESCRIZIONE	Echelle
			1:2 (1:1)
MATERIAL PA6+30%FV + insert Fe360			
DESCRIZIONE CREMILLERE M4 L1000			
CODICE AAC1A		NOTE	
LIFE'S INDUSTRIAL PROPERTY EVERY UNAUTHORIZED USE OR REPRODUCTION OF THIS DRAWING IS PROHIBITED			
Tolérance linéaire JS13			
	<3	3-6	6-10
	10-18	18-30	30-50
	50-80	80-120	120-180
	180-250	250-315	315-400
	>400		
Tolérances angulaires +/- 30'			
Tolérance de l'arbre / de l'alésage h/H 12			
	±0.07	±0.09	±0.11
	±0.13	±0.16	±0.19
	±0.23	±0.27	±0.31
	±0.36	±0.40	±0.44
	±0.48		

