

# BULL10 • BULL15

## USAGE COLLECTIF

- Motoréducteur 230 Vac monophasé avec centrale intégrée
- Modèle autoventilé équipé d'encodeur
  - Déblocage facile à actionner
  - Possibilité de réglage du moteur en hauteur et profondeur
  - Câblage très pratique et rapide
- Des versions dotées de fins de course magnétiques sont disponibles (BULL10M.S/BULL15M.S)

### 24 Vdc

- Motoréducteur 24 Vdc pour usages intensifs avec centrale intégrée, système ESA SYSTEM et encodeur
  - Dispositif anti-écrasement avec détection ampèremétrique
  - Possibilité de fonctionnement par batterie en cas de coupure de courant
- Version disponible avec fins de course magnétiques (BULL1024ESA.S)



Équipé de plaque de fondation



BULL10M



BULL15M



BULL1024



Design et lignes étudiés pour communiquer toute la force et la fiabilité du moteur



Manœuvre manuelle de déblocage assurée par un levier robuste avec clé personnalisée



Modèles autoventilés

NOTES:

.....

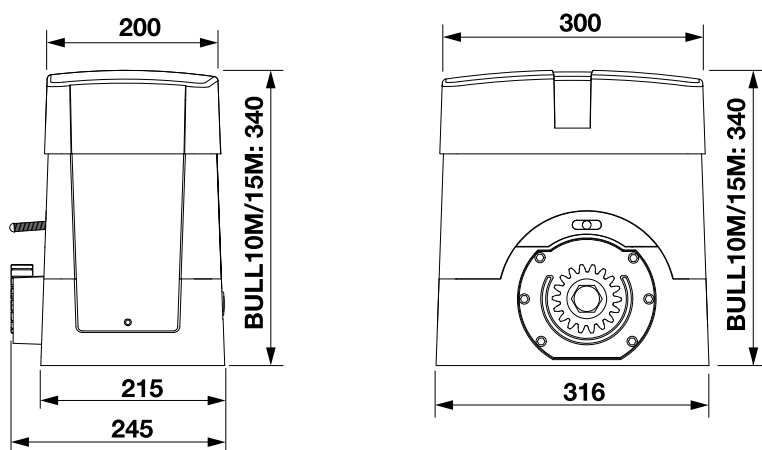
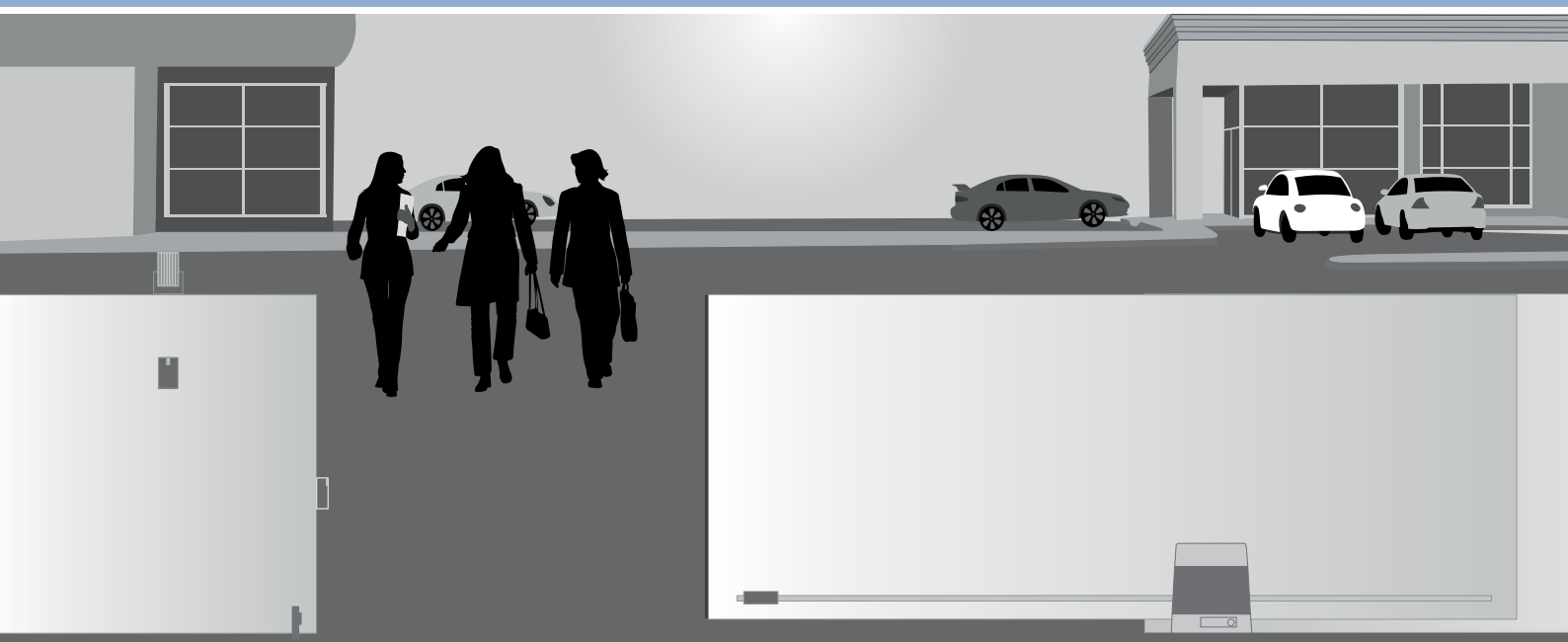
.....

.....

.....

.....

.....



#### ENSEMBLES DISPONIBLES

KBULL10M	20 kit par palette
KBULL10M.S	20 kit par palette
KBULL1024	20 kit par palette
KBULL1024.S	20 kit par palette
KBULL15M	20 kit par palette
KBULL15M.S	20 kit par palette



DONNÉS TECHNIQUES	BULL10M	BULL10M.S	BULL15M	BULL15M.S	BULL1024ESA	BULL1024ESA.S
Alimentation de réseau	230Vac	230Vac	230Vac	230Vac	230Vac	230Vac
Alimentation moteur	230Vac	230Vac	230Vac	230Vac	24Vdc	24Vdc
Courant max. absorbée	1,6 A	1,6 A	2,5 A	2,5 A	1,7 A	1,7 A
Puissance absorbée en stand-by	-	-	-	-	8 mA	8 mA
Poussée max sur la crémaillère	1000 N	1000 N	1250 N	1250 N	940 N	940 N
Vitesse d'ouverture	10,5 m/min	10,5 m/min	10,5 m/min	10,5 m/min	11,7 m/min	11,7 m/min
Cycle de travail	40%	40%	60%	60%	usage intensif	usage intensif
Degré de protection	IP 44	IP 44	IP 44	IP 44	IP 44	IP 44
Température de fonctionnement	-20°C /+50°C	-20°C /+50°C	-20°C /+50°C	-20°C /+50°C	-20°C /+50°C	-20°C /+50°C
Poids max. portail	1000 kg	1000 kg	1500 kg	1500 kg	1000 kg	1000 kg
Pignon pour module crémaillères	M4 Z18	M4 Z18	M4 Z18	M4 Z18	M4 Z18	M4 Z18
Fin de courses magnétiques	Non	Oui	Non	Oui	Non	Oui
Poids	18,7 kg	18,7 kg	20,1 kg	20,1 kg	18,7 kg	18,7 kg
<b>Nb pièces par palette</b>	<b>20</b>	<b>20</b>	<b>20</b>	<b>20</b>	<b>20</b>	<b>20</b>