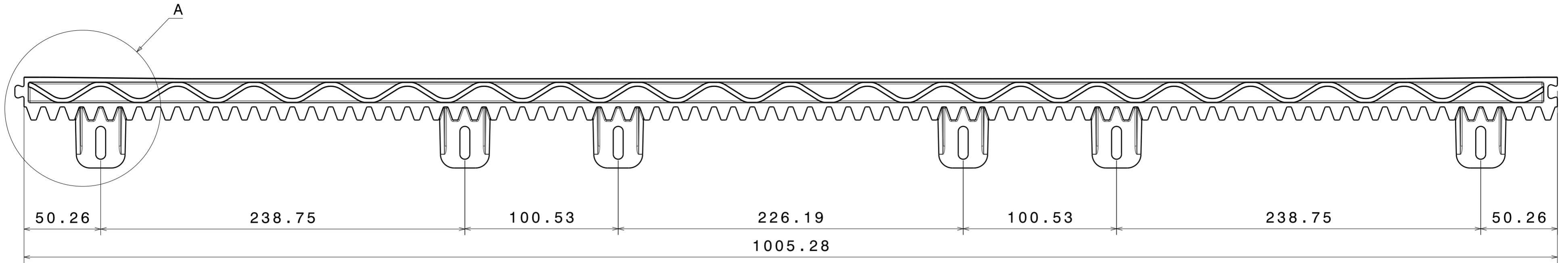
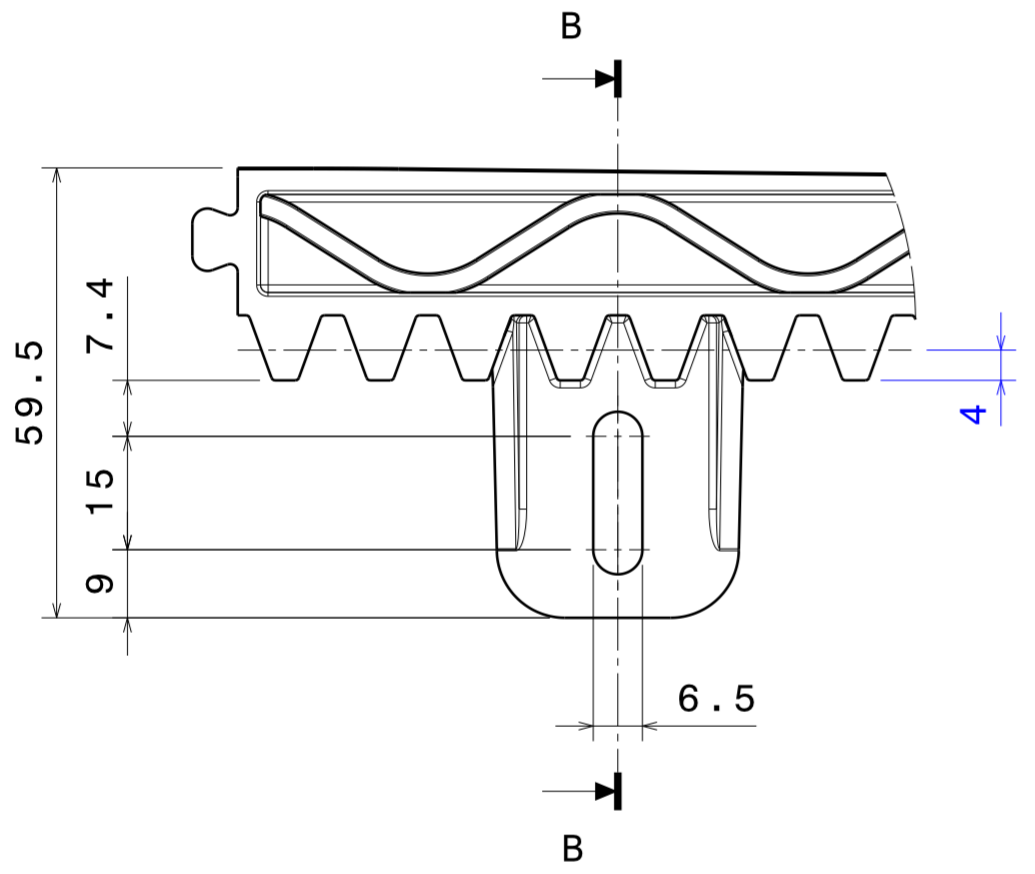


1 2 3 4 5 6 7 8 9 10 11 12

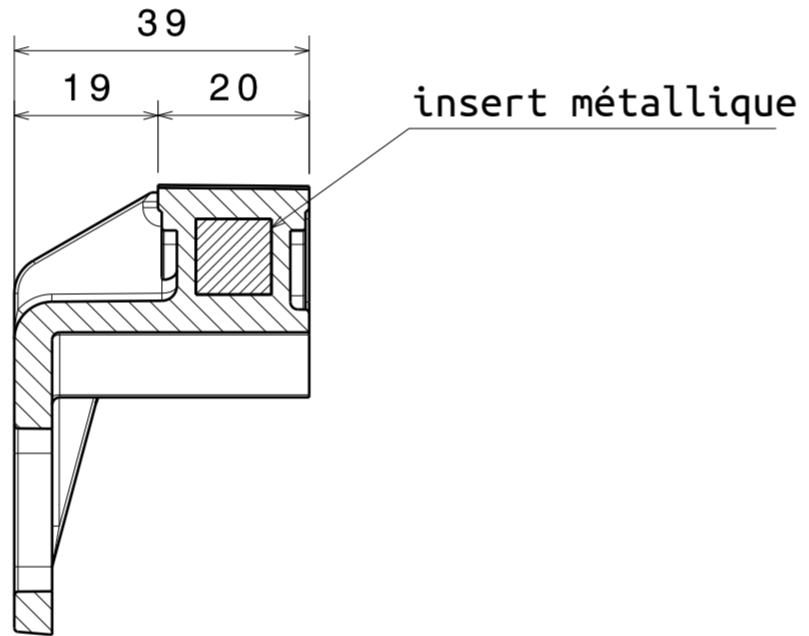
A B C D E F G H



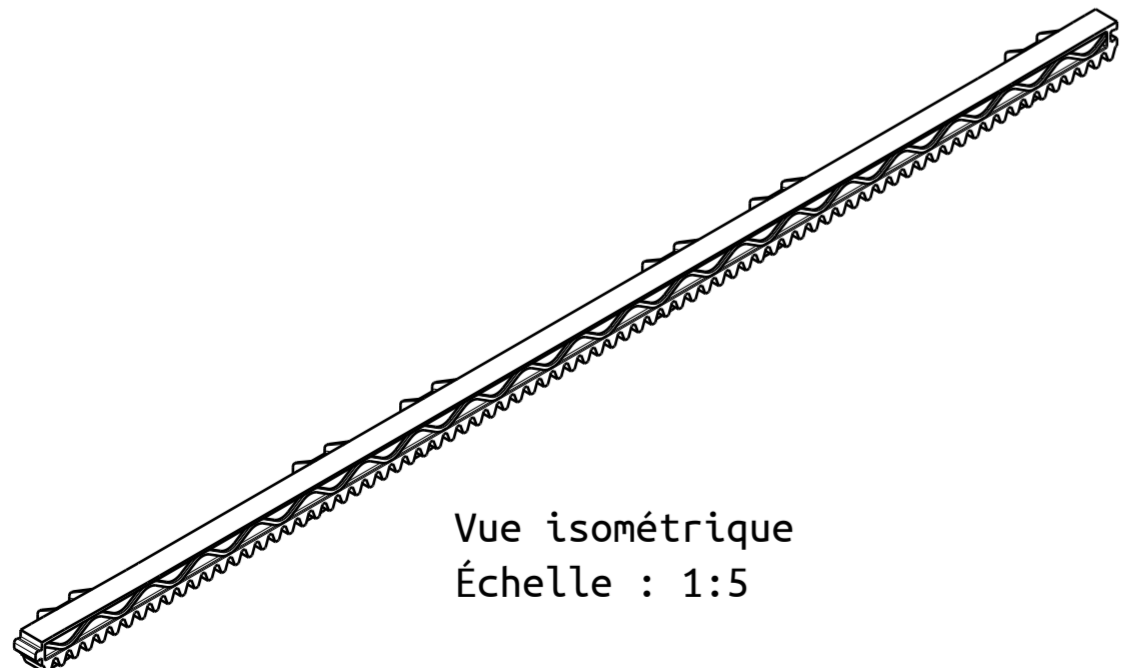
Détail A
Échelle : 1:1



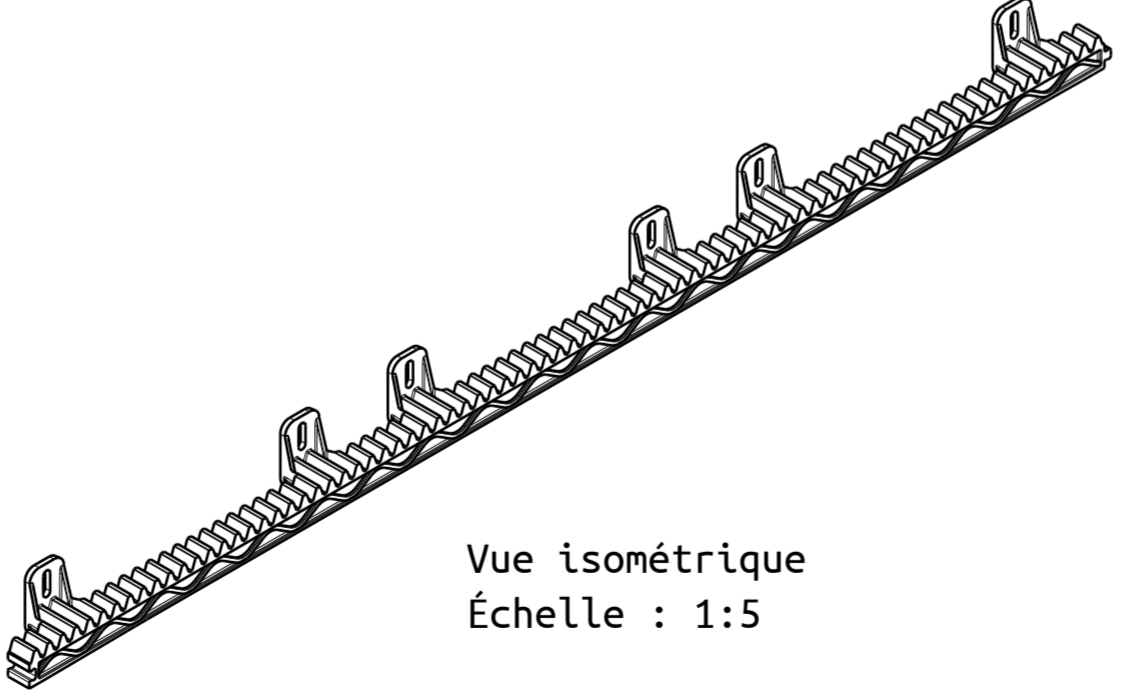
Vue en coupe
Échelle : 1:1



Vue isométrique
Échelle : 1:5



Vue isométrique
Échelle : 1:5



POS.		REV.	DESCRIZIONE		Echelle 1:2 (1:1)		
MATERIAL		PA6+30%FV + insert Fe360					
				DESCRIZIONE CREMILLERE M4 L1000			
CODICE AAC1A				NOTE			
LIFE'S INDUSTRIAL PROPERTY EVERY UNAUTHORIZED USE OR REPRODUCTION OF THIS DRAWING IS PROHIBITED							
Tolérance linéaire JS13		<3	3-6	6-10	10-18	18-30	30-50
Tolérances angulaires +/- 30'		±0.07	±0.09	±0.11	±0.13	±0.16	±0.19
Tolérance de l'arbre / de l'alésage h/H 12		±0.07	±0.09	±0.11	±0.13	±0.16	±0.19
		±0.23	±0.27	±0.31	±0.36	±0.40	±0.44
		±0.48					

1 2 3 4 5 6 7 8 9 10 11 A2