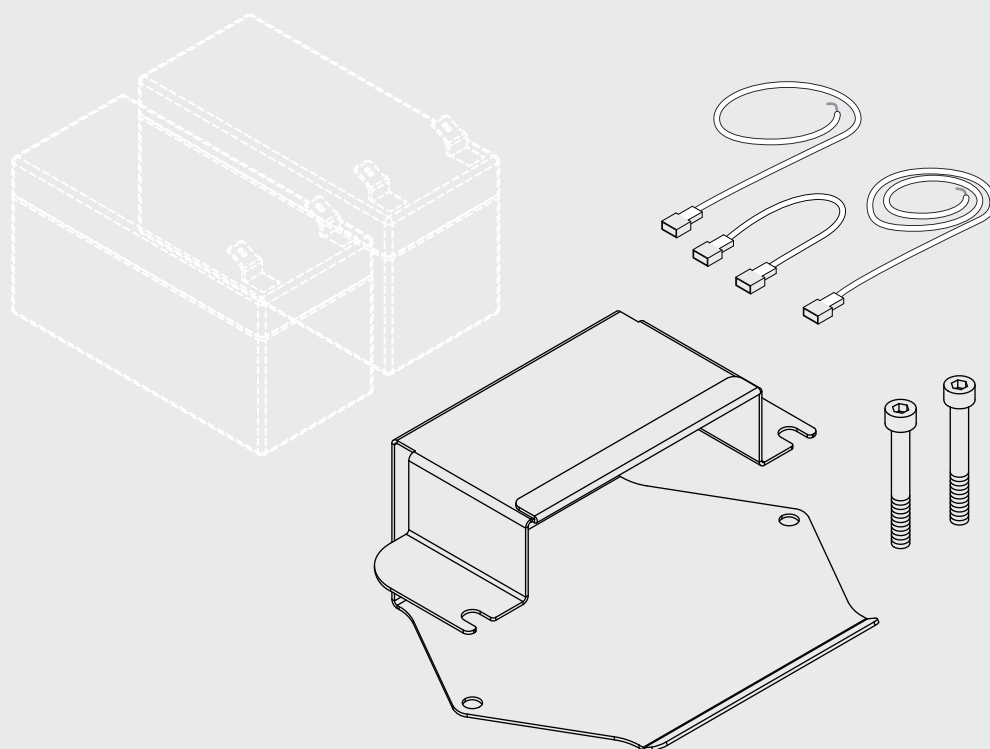


SAM.CB



BENINCA[®]
TECHNOLOGY TO OPEN

Fig.1

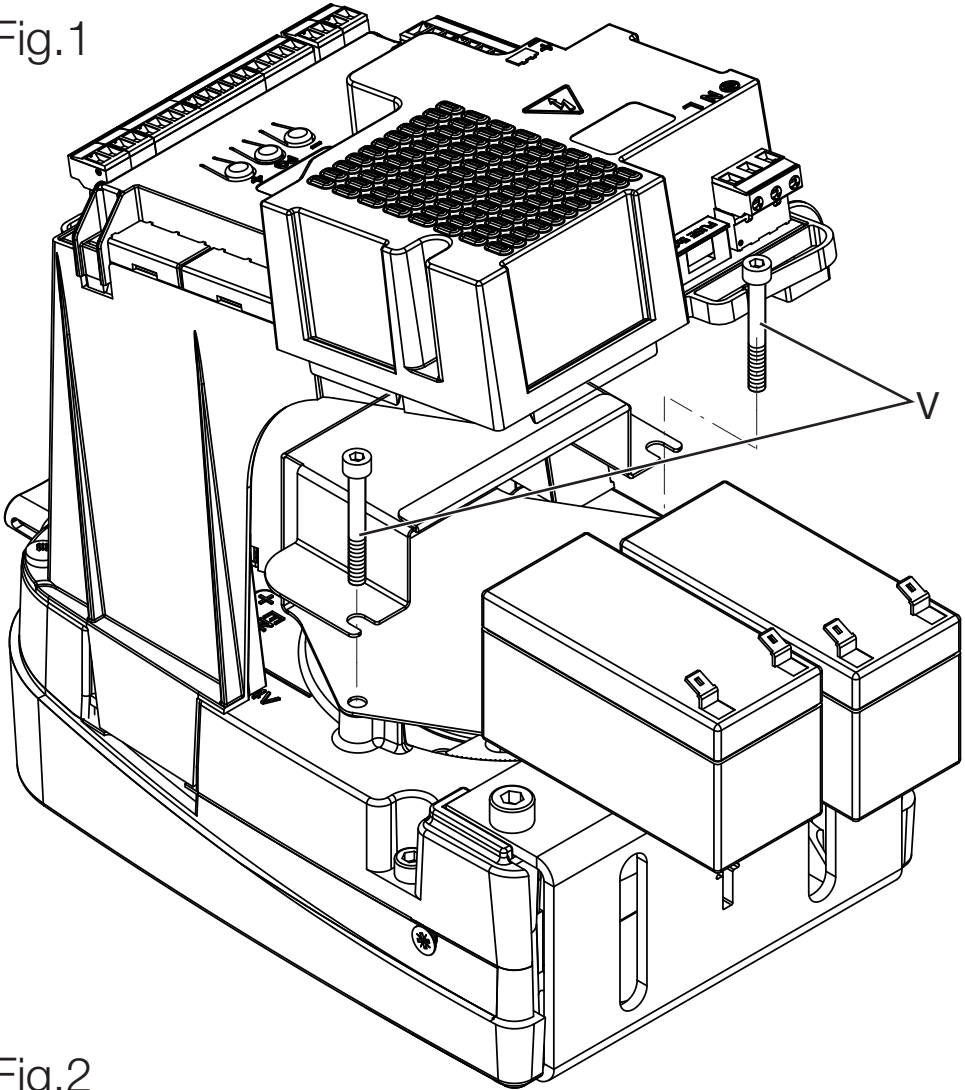


Fig.2

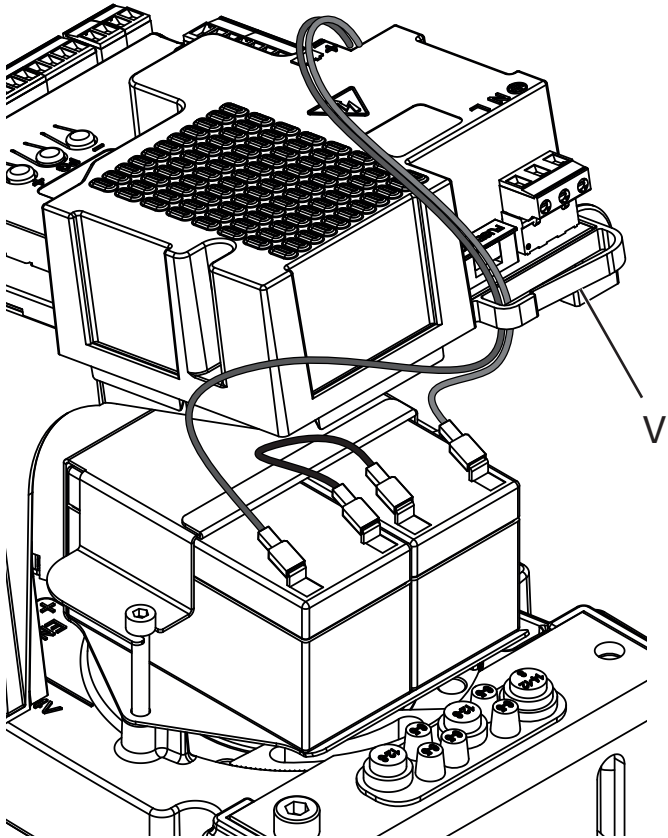
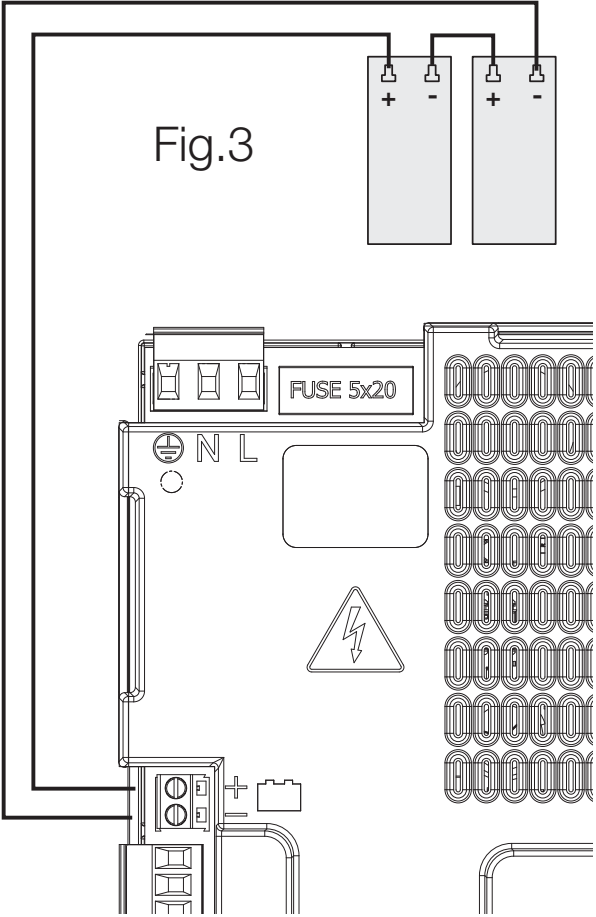


Fig.3



SAM.CB SUPPORTO BATTERIE TAMPONE

Il set è composto da supporto per due batterie 12V (non fornite), le viti di fissaggio e i cablaggi.

Utilizzare esclusivamente batterie con le seguenti caratteristiche: 12V 1,2 Ah 97mm X 43,5mm X 52mm.

Inserire il supporto all'interno del motoriduttore SAM.E24 come indicato in Fig.1.

Inserire le due batterie nel supporto e utilizzando le due viti V bloccare il tutto al motoriduttore.

Eseguire il cablaggio alla centrale CP.SAM, utilizzando i cavi forniti in dotazione come indicato in Fig.2, utilizzando l'apposito passacavo P.

Nella centrale CP.SAM è presente un morsetto per il collegamento delle batterie, rispettate le polarità indicate nella Fig.3.

Il tempo di ricarica e il numero di cicli dipendono dalle condizioni delle batterie, dalla temperatura ambientale e dal peso/dimensioni del cancello.

SAM.CB BACKUP BATTERIES SUPPORT

The set is composed of a support for two 12V batteries (not supplied), the fastening screws and cabling.

Exclusively use batteries with the following characteristics:

12V 1.2 Ah 97mmx43.5mmX52mm.

Insert the support inside the SAM.E24 gearmotor as indicated in Fig.1.

Insert the two batteries in the support and using the two screws V fasten everything to the gearmotor.

Wire to the CP.SAM control panel, using the cables supplied as indicated in Fig.2, using the specific cable gland P.

The CP.SAM control panel has a clamp for batteries connection, respect the polarity indicated in Fig.3.

The charging time and the number of cycles depends on the battery conditions, the ambient temperature and the weight/dimensions of the gate

SAM.CB HALTERUNG PUFFERBATTERIEN

Das Set besteht aus einem Halter für zwei 12V-Batterien (nicht im Lieferumfang enthalten), den Befestigungsschrauben und der Verkabelung.

Nur Batterien mit den folgenden Eigenschaften verwenden:

12V 1,2 Ah 97mmx43,5mmX52mm.

Die Halterung in den Getriebemotor SAM.E24 einsetzen, wie auf Abb. 1 gezeigt.

Die beiden Batterien in die Halterung einsetzen und sie mit den beiden Schrauben V am Getriebemotor befestigen.

Die Verkabelung der Steuereinheit CP.SAM mit den mitgelieferten Kabeln gemäß Abb. 2 unter Verwendung der speziellen Kabelverschraubung P durchführen.

In der Steuereinheit CP.SAM befindet sich eine Klemme für den Anschluss der Batterien; Die auf Abb.3 angegebenen Polaritäten beachten.

Die Aufladezeit und die Anzahl der Zyklen hängen vom Zustand der Batterien, der Umgebungstemperatur und dem Gewicht bzw. der Größe des Tors ab.

SUPPORT BATTERIES DE SECOURS SAM.CB

Le kit se compose d'un support pour deux batteries 12V (non fournies), de vis de fixation et des câbles.

N'utilisez que des batteries présentant les caractéristiques suivantes :

12V 1,2 Ah 97mmx43,5mmX52mm.

Insérez le support à l'intérieur du motoréducteur SAM.E24 comme indiqué sur la Fig. 1.

Insérez les deux batteries dans le support et utilisez les deux vis V pour le fixer à l'opérateur.

Effectuez le branchement de la centrale de commande CP.SAM, en utilisant les câbles fournis comme indiqué sur la Fig. 2, en utilisant le presse-étoupe spécial P.

Dans la centrale de commande CP.SAM il y a un terminal pour connecter les batteries, respectez les polarités indiquées dans la Fig. 3.

Le temps de recharge et le nombre de cycles dépendent de l'état des batteries, de la température ambiante et du poids/de la taille du portail.

SAM.CB SOPORTE BATERÍAS TAMPÓN

El conjunto consta de un soporte para dos baterías de 12 V (no suministrado), tornillos de fijación y cableado.

Utilice únicamente baterías con las siguientes características:

12V 1,2 Ah 97mmx43,5mmX52mm.

Introduzca el soporte en el interior del motorreductor SAM.E24 como se indica en la Fig.1.

Introduzca las dos baterías en el soporte y utilice los dos tornillos V para fijarlo al motorreductor.

Realice el cableado hacia la unidad de control CP.SAM, utilizando los cables suministrados como se muestra en la Fig.2, utilizando el prensaestopas especial P.

En la unidad de control CP.SAM hay un terminal para conectar las baterías; respete las polaridades indicadas en la Fig.3.

El tiempo de recarga y el número de ciclos dependen del estado de las baterías, la temperatura ambiente y el peso/tamaño de la puerta.

SAM.CB UCHWYT BATERII BUFOROWYCH

Zestaw składa się z uchwytu na dwie baterie 12V (niezałączone do wyposażenia), śrub mocujących i okablowania.

Używać tylko niżej wskazanych baterii:

12V 1,2 Ah 97mmx43,5mmX52mm.

Umieścić uchwyt wewnątrz siłownika SAM.E24, tak jak to pokazano na Rys.1.

Włożyć dwie baterie do uchwytu i zamocować go do siłownika za pomocą dwóch śrub V.

Wykonać okablowanie centrali CP.SAM przy użyciu dostarczonych kabli, tak jak to pokazano na Rys.2, przeprowadzając je przez przepust P.

Wewnątrz centrali CP.SAM znajduje się zacisk do podłączenia baterii. Zachować biegunowość wskazaną na Rys.3.

Czas ładowania i liczba cykli zależą od stanu baterii, temperatury otoczenia i masy/wymiarów bramy.

BENINCA

AUTOMATISMI BENINCÀ SpA - Via Capitello, 45 - 36066 Sandrigo (VI) - Tel. 0444 751030 r.a. - Fax 0444 759728
