



ARMOR

Motoriduttore elettromeccanico irreversibile a braccio snodato per cancelli ad anta battente.

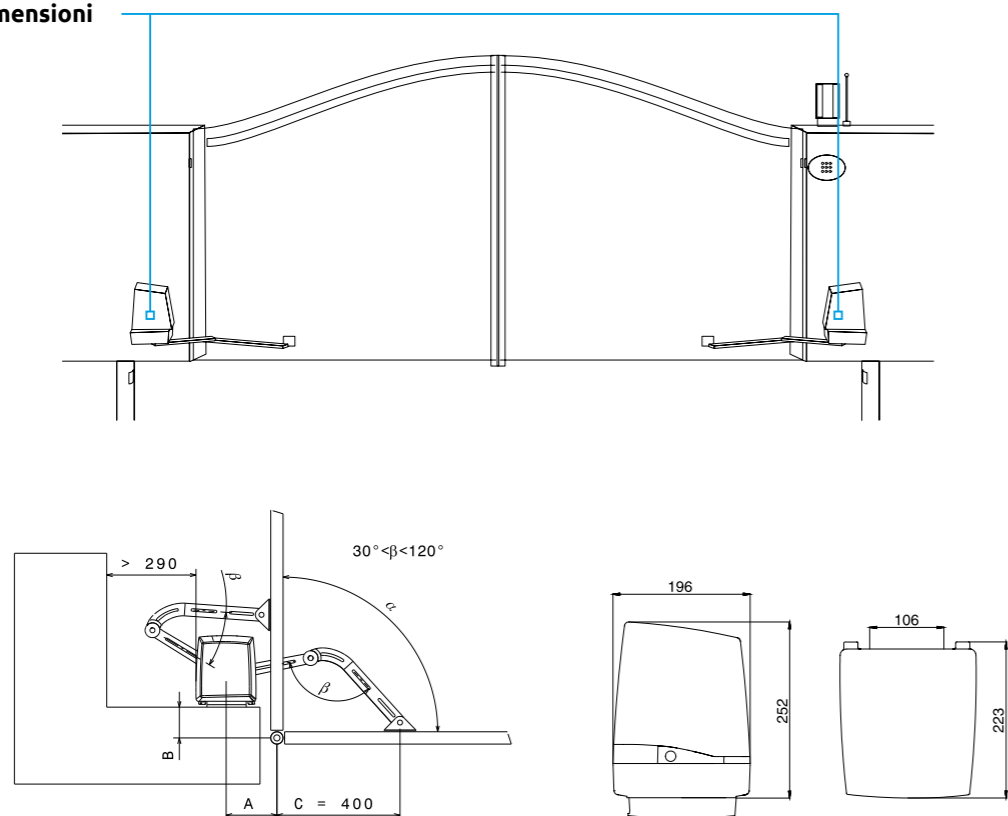
● = 24V d.c.

Codice	Anta	Motore	Descrizione	Pz. / Pallet
● ARO 24 UNI	2,50 m	24V d.c.	Motoriduttore irreversibile. Modello equipaggiato con arresto meccanico di apertura e di chiusura. Centrale di comando non montata a bordo.	24
● AR2 24P UNI DL	2,50 m	24V d.c.	Motoriduttore irreversibile. Modello equipaggiato con arresto meccanico di apertura e di chiusura. Centrale di comando (RG UNI 24R DL2) per doppio o singolo motore con integrata ricevente radio 433,92 MHz LIFE montata a bordo.	24

NB. Su ante pesanti o di massima lunghezza si consiglia l'uso dell'ARMAX.

Motoriduttore elettromeccanico irreversibile a braccio snodato per cancelli ad anta battente. Montaggio esterno.

dimensioni



NB. Angolo β da mantenere tra 30°/120° per avere uno sblocco ottimale, diversamente valutare utilizzo del braccio ARMAX

ARMOR

Specifiche tecniche

24V

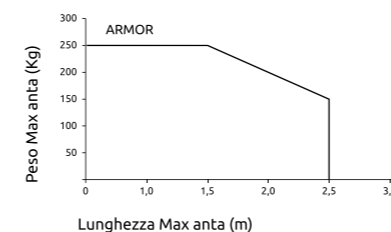


● = 24V d.c.

	ARO 24 UNI	AR2 24P UNI DL
Lunghezza Max anta (m) vedi grafico	2,50	2,50
Alimentazione da rete (V)	230V 50 Hz	230V 50 Hz
Alimentazione motore (V)	24V d.c.	24V d.c.
Potenza (W)	40	40
Coppia (Nm)	170	170
T°di esercizio (°C Min/Max)	- 20 + 70	- 20 + 70
Grado di protezione (IP)	44	44
Intermittenza lavoro (%)	80	80
Tempo per compiere 90° (s)	14	14

Limite di utilizzo

ARMOR



NB. Nelle zone ventose o con particolari forme strutturali del cancello si consiglia di ridurre i limiti di utilizzo e l'installazione di un'elettroserratura. Da valutare l'utilizzo del ARMAX, braccio snodato maggiorato con ante pannellate

ARMAX



Braccio snodato maggiorato (1 Pz./Conf.)

ASECAR



Dispositivo di sblocco dall'esterno a cordino metallico (1 Pz./Conf.)

DOS



Selettore a chiave con meccanismo di sblocco per fune metallica (1 Pz./Conf.)

AELVE



Elettroserratura verticale (1 Pz./Conf.)

AELOR



Elettroserratura orizzontale (1 Pz./Conf.)

AGECH2



Circuito supplementare per ricarica batteria per centrali di comando (1 Pz./Conf.)

AGE 12



Batteria 12V - 2,3 Ah (2 Pz./Conf.)

TL



Tabella segnaletica

- Pag. 116