



SAM

Opérateur 24 Vdc
pour portails battants
avec piliers de grandes
dimensions.
Idéal pour le résidentiel

BENINCA[®]
TECHNOLOGY TO OPEN

SAM

24vdc

Opérateur **24 Vdc** avec bras articulés pour portails battants jusqu'à **2,5 m** ou **300 kg** par vantail

ENCODER

USAGE RÉSIDENTIEL

STC SYSTEM

centrale avec récepteur, encodeur et chargeur de batteries intégrés

arc

COMPLET ET INNOVANT

Opérateur irréversible pour portails battants montés sur piliers de grandes dimensions. La centrale de commande incorporée, facilement accessible du haut, est équipée d'un alimentateur électronique à découpage **115/230 Vac 50/60 Hz** qui permet d'avoir une consommation d'énergie réduite et de garantir une longue vie à l'opérateur

KNX

ESA

FIABLE ET SECURITE INTEGREE

La présence de l'**encodeur** permet de gérer de manière optimale les ralentissements, tracer le trajet (Système STC) et gérer l'érogation du couple de travail en fonction de la position du portail en garantissant un maximum de sécurité

512

ENCOMBREMENT MINIMUM POUR UN MAXIMUM D'ADAPTABILITE

Adapté à tous les contextes d'utilisation grâce aux encombrements réduits (170 mm de largeur)

SOLUTIONS ESTHETIQUES ET FONCTIONNELLES

Levier de déblocage en position frontale parfaitement intégré à l'opérateur et trappe couvre serrure verticale à coulisse. Possibilité de déblocage par clé personnalisée (en option) ou par câble (en option) pour une ouverture de l'extérieur en cas de panne de courant

CENTRALES DE COMMANDE:

SAM.E24 — CP.SAM
SAM.24 — BRAINY24+
 BRAINY24
 HEADY24

BENINCA

100%
Made in Italy



**BUTEES MECANQUES
REGLABLES DU HAUT**

**BRAS AUTO-BLOQUANT EN FERMETURE
ET ATTACHE EN CROIX**

**ETRIER DE FIXATION AU PILIER AVEC PASSAGE
DE CABLES EN CAOUTCHOUC (INCLU)**

ECONOMIE D'ENERGIE

La centrale de commande est équipée d'un système innovateur pour la réduction de la consommation d'énergie (**ESA+**), qui **garanti une absorption de courant en modalité stand-by inférieure à 1 W**

PROGRAMMATION FACILITEE ET CONNECTIVITE

Prévu pour l'intégration de systèmes domotiques **KNX** grâce à l'accessoire **X.BE**. Programmation via l'appli **BeUP** en connectant l'interface **PRO.UP**

INSTALLATION FACILE ET RAPIDE

La centrale de commande incorporée, accessible du haut, est positionnée sur un support amovible qui facilite les opérations d'installation et offre un accès rapide aux butées mécaniques ce qui permet d'installer l'opérateur très près du sol

SECURITE ET SOLUTIONS TECHNIQUES

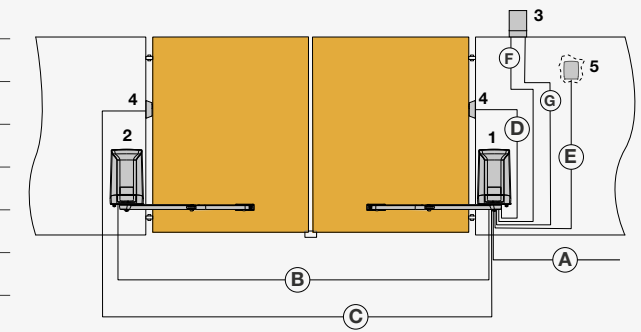
Le système de blocage mécanique intégré dans le bras articulé permet de trouver la position de fin de course de fermeture ainsi que le point de fixation de la patte avant sur le portail d'une manière très rapide et intuitive. Pour un réglage très précis, une deuxième butée de fin de course (en option) à la fermeture peut être installée à bord de l'opérateur avec celle d'ouverture

SCHÉMA INSTALLATION

1. OPÉRATEUR AVEC CENTRALE (MAITRE)
2. OPÉRATEUR SANS CENTRALE (ESCLAVE)
3. FEU CLIGNOTANT
4. PHOTOCÉLULES
5. SÉLECTEUR OU DIGICODE

LISTE DES CABLES

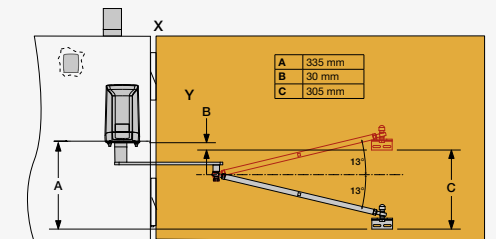
A	3x1,5mm ²
B	2x1,5mm ² - 3x0,5mm ²
C	2x0,5mm ²
D	4x0,5mm ²
E	4x0,5mm ²
F	2x0,5 mm
G	RG 58



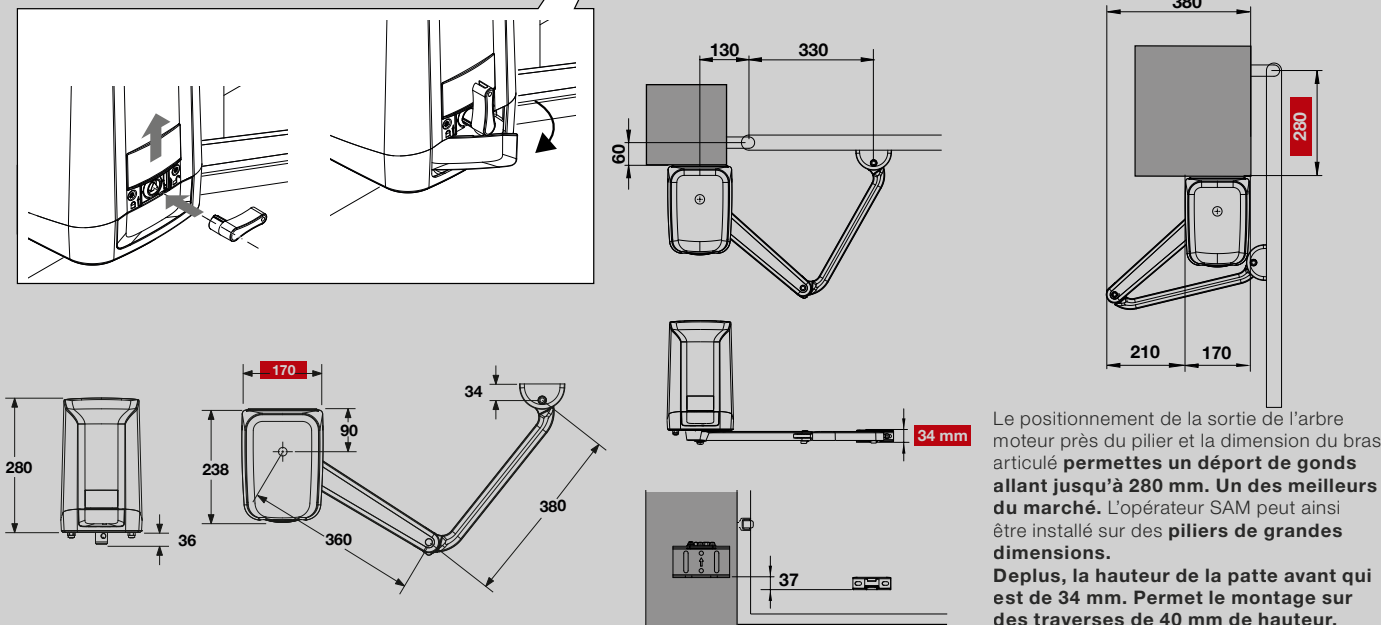
COTES DE POSE AVEC SAM.SN, BRAS A ROTULE POUR INSTALLATIONS EN PENTE

COTES MAXI

l'accessoire bras remonte pente PR.SN est l'idéal pour équiper les portails battants qui sont installés en pente. le bras PR.SN permet de récupérer une pente jusqu'à 13° en positif et en négatif



COTES D'INSTALLATIONS MINIMUM ET MAXIMUM



Le positionnement de la sortie de l'arbre moteur près du pilier et la dimension du bras articulé **permettent un déport de gonds allant jusqu'à 280 mm. Un des meilleurs du marché.** L'opérateur SAM peut ainsi être installé sur des **piliers de grandes dimensions.** Deplus, la hauteur de la patte avant qui est de **34 mm.** Permet le montage sur des traverses de 40 mm de hauteur.

DONNÉES TECHNIQUES	SAM.24	SAM.E24
Alimentation de réseau	---	115 Vac / 230 Vac (50-60Hz)
Alimentation moteur	24 Vdc	24 Vdc
Courant max. absorbé	5 A	1,9 A
Couple	220 Nm	220 Nm
Temps d'ouverture (90°)	14" (ralentissement compris)	14" (ralentissement compris)
Cycle de travail	usage intensif	usage intensif
Nombre de manoeuvre en 24h	120	120
Nombre de manoeuvres/heure	40	40
Nombre de manoeuvres max consécutives	40	40
Degré de protection	IP44	IP44
Butée mécanique	réglable à l'ouverture en option en fermeture	réglable à l'ouverture en option en fermeture
Centrale incorporée	NON	OUI
Temp. de fonctionnement	-20°C /+50°C	-20°C /+50°C
Poids	6 kg	7,9 kg

CP.SAM

ALIMENTATION CENTRALE

115/230 Vac - 50/60 Hz

ALIMENTATION MOTEURS

24 Vdc

Logique de fonctionnement automatique, semi-automatique et homme mort | Entrées encodeur séparées pour chaque moteur | Entrées ouvre, ferme, pas à pas, piéton et stop | Autoset paramètres de fonctionnement | Réglage électronique du couple séparé pour chaque moteur | Sécurité anti-écrasement avec détection ampérométrique et gestion encodeur | Réglage électronique du couple avec calcul automatique pour chaque position de la course (SYSTEME STC) | Rallentissements réglables séparément pour chaque moteur | Possibilité de fonctionnement par encodeur ou à la tempo aussi de manière indépendante entre les deux moteurs | SYSTEME ESA+ intégré pour l'économie d'énergie | Possibilité de configurer les paramètres et la gestion des émetteurs avec système Advantouch | Nombre de manoeuvres | Mots de passe d'accès et de programmation | Notification d'entretien

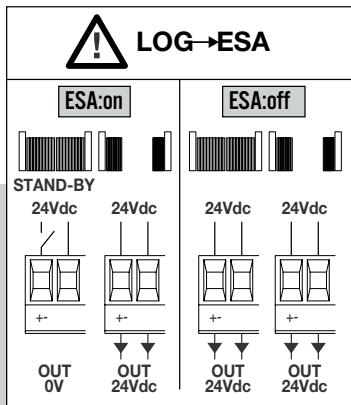
Entrée pour barre palpeuse
N.F. ou 8K2

Chargeur de batterie intégré,
compatible avec 2 batteries 12V 1,2A

Sortie pour électroserrure
12/24Vdc configurable

Deux **sortie** configurables comme témoin portail ouvert, lumière de courtoisie, éclairage de zone, second canal radio, test photocellules, feux clignotant, contact alarme

Sortie alimentation accessoires
24Vdc/0,5A max **avec logique Esa System+**



**SUPPORT CENTRALE
INCLINE ET BATTERIES
TAMPONS INTEGRABLES**

Fusible de protection T4A

Couvercle protégé centrale

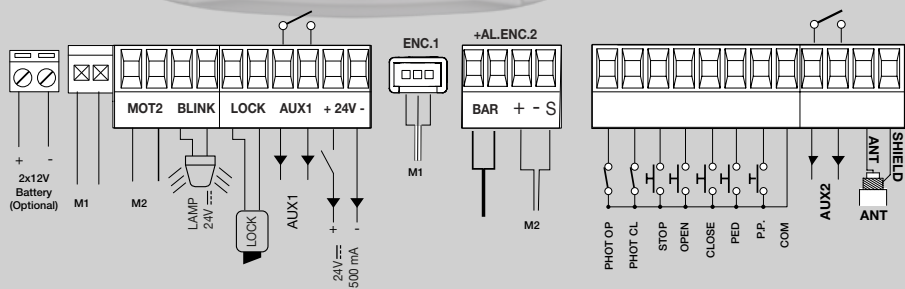
Afficheur LCD à trois boutons de programmation

Deux connecteurs pour installation domotique **KNX** (carte X.BE) ou pour **diagnostic et programmation**

Récepteur radio intégré 433,92 MHz 512 codes et codage radio ARC

Entrée photocellule (PHOT CL) active en ouverture et fermeture ou active seulement en fermeture

Borniers débrochables



FACILITE D'INSTALLATION

Les réglages des butées mécaniques de fin de course sont facilités par le support de la centrale de commande amovible

ENTREES ET SORTIES

Entrées encodeur séparées pour chaque moteurs (configurable come fin de course sur version en boitier), ouvre, ferme, pas à pas, piéton et stop. Entrées séparées pour photocellule active à l'ouverture, en fermeture et photocellule active seulement en fermeture. Entrée pour palpeur N.C. ou 8K2.

Sortie configurable come témoin portail ouvert ou test photocellule | Sortie configurable comme deuxième canal radio | lumière de courtoisie ou éclairage de zone

Connectivité Benincà

BeMOVE. UNE APPLICATION POUR L'UTILISATEUR FINAL

BeMOVE est l'application qui vous permet de gérer facilement et rapidement les automatismes et autres appareils connectés de votre domicile. Le contrôle peut s'effectuer à travers la programmation de plages horaires ou par position GPS, ce qui permet par exemple l'ouverture du portail en arrivant chez soi. Grâce à la fonction « Événements », il est possible et facile de commander les dispositifs connectés et cela, à n'importe quel moment y compris lorsqu'on est absent.

Le cœur du système est la box **HOOP**, qui communique avec les automatismes de manière mono ou bidirectionnelle, en mode filaire ou radio. Grâce aux récepteurs-émetteurs bidirectionnels **g.MOVE**, l'état du dispositif est visible à tout moment. Par exemple, il est possible de vérifier à distance si les lumières sont allumées ou si le portail est ouvert. L'application **BeMOVE**, permet aussi d'agir à distance. Par exemple, ouvrir ou fermer son portail ou encore actionner la fermeture des stores en cas de mauvais temps

Le futur est déjà là.



bemove.beninca.com



g.MOVE

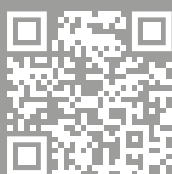


Module 868 MHz à installer à bord des centrales pour le contrôle à distance d'automatismes via l'application.

hhoop
GATEWAY



Interface de connexion entre l'application et les dispositifs connectés



BeUP. CONÇU POUR LES PROFESSIONNELS

Travailler de manière plus efficace avec l'outil de programmation

BeUP est la nouvelle application, disponible pour iOS et Android, dédiée aux professionnels. Combiné avec le module **PRO.UP**, elle permet la programmation des centrales Benincà à distance ou en restant confortablement assis dans son véhicule près de l'installation. L'autre avantage de **PRO.UP** est de pouvoir se connecter au serveur cloud et de mémoriser dans le dossier les installations réalisées. Ainsi, pour toutes interventions d'entretien effectuées par la suite, il sera possible de consulter les détails de l'installation ainsi que l'historique des interventions réalisées. Mais ce n'est pas tout ! L'application permet de mettre à jour facilement les logiciels, d'être constamment informé sur les nouveaux produits, de consulter les manuels d'instructions ainsi que de suivre des formations.

Dans votre travail, choisissez l'excellence.

PRO.UP

Interface de programmation et de diagnostic à distance




SAM.BA

Bras articulé.


SAM.BS

Bras à glissière.


SAM.SN

Bras articulé pour portails en pente.


SAM.STOP

 Butée mécanique supplémentaire.
Pack de 2 pièces.

SAM.LOCK

Serrure avec clé personnalisée.


SAM.SE

Dispositif de déblocage par câble, boîtier anti-vandale pour montage extérieur. Permet le déblocage du vantail en cas de panne de courant.


DU.V96

Serrure électrique 12 Vac/dc verticale fournie avec platine de butée et double cylindre. Permet le déblocage intérieur/extérieur.


DU.V90

Serrure électrique 12 Vac/dc horizontale fournie avec platine de butée et double cylindre. Permet le déblocage intérieur/extérieur.


DU.9990

Plaque auvent pour DU.V90.


ID.TA

Tableau de signalisation.


IRI.TX4AK

Émetteur 4 canaux avec codage Advanced Rolling Code et Code Fixe.


IRI.LAMP

Feu clignotant blanche alimentation universelle, 20÷255 Vac/dc avec antenne intégrée.

IRI.TX4VA

Émetteur 4 canaux avec codage Advanced Rolling Code et Rolling Code.


IRI.KPAD

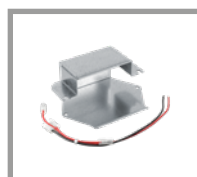
Digicode anti-vandale à pile fonctionnement sans fil, avertisseur sonore et touches rétro-éclairées. Triple codage : Advanced Rolling Code, Rolling Code et Code Fixe. 254 codes PIN mémorisables.


IRI.CELL

Deux capots métalliques anti-vandale pour photocellules PUPILLA/PUPILLA.T, constitué d'une robuste coque frontale et d'un fond entièrement avec vis cachées. Permet de maintenir une orientation à 180°.


PUPILLA

Paire de photocellules orientables à 180°. Possibilité de synchronisation jusqu'à 4 paires, alimentation 24 Vdc. Facilité de réglage à l'aide d'un LED qui signale l'alignement optimal. Très compact : 36x110x35 mm


SAM.CB

 Kit de supports et de câbles pour batteries embarquées.
Pack de 5 pièces.

DA.BT2

Batterie 2.1Ah 12 Vdc.


X.BE

Carte électronique d'interface entre le système de communication KNX et les automatismes Beninca.

BENINCA

 TECHNOLOGY TO OPEN

AUTOMATISMI BENINCA SpA

 Via del Capitello, 45
 36066 Sandrigo (VI) ITALY
 T +39 0444 751030
 sales@beninca.com

www.beninca.com